

ePHS30Ti

HAUT-PARLEURS SPECIAUX

Haut-parleur à pavillon



MODE D'EMPLOI

TABLE DES MATIÈRES

1.	REMARQUE IMPORTANTE	3
2.	CONSIGNES DE SÉCURITÉ IMPORTANTES	4
3.	NOTE IMPORTANTE.....	6
4.	INTRODUCTION	6
5.	CARACTÉRISTIQUES PRINCIPALES.....	6
6.	CONNEXION	7
7.	EMPLACEMENT ET MONTAGE	8
8.	CARACTÉRISTIQUES TECHNIQUES.....	9
9.	CONTENU DE L'EMBALLAGE	9

1. REMARQUE IMPORTANTE



WARNING: SHOCK HAZARD - DO NOT OPEN
AVIS: RISQUE DE CHOC ÉLECTRIQUE - NE PAS OUVRIR



Le symbole d'éclair avec une flèche, à l'intérieur d'un triangle équilatéral, avertit l'utilisateur de la présence d'une « tension dangereuse », non isolée, à l'intérieur de l'enceinte du produit, assez importante pour constituer un risque d'électrocution des personnes.



Le point d'exclamation dans un triangle équilatéral avertit l'utilisateur de l'existence d'importantes instructions d'opération et de maintenance (entretien courant) dans les documents qui accompagnent l'appareil.

AVERTISSEMENT: afin d'éviter tout incendie ou électrocution, n'exposez pas cet appareil à la pluie ou l'humidité

AVERTISSEMENT: Les appareils de construction de type I doivent être raccordés à l'aide d'une prise avec protection de terre.

2. CONSIGNES DE SÉCURITÉ IMPORTANTES

1. Lisez ces instructions.
2. Conservez ces instructions.
3. Prenez en compte tous les avertissements.
4. Suivez toutes les instructions.
5. N'utilisez pas cet appareil près de l'eau.
6. Nettoyez-le uniquement à l'aide d'un chiffon sec.
7. Ne bloquez pas les ouvertures d'aération. Installez-le en respectant les instructions du fabricant.
8. Ne l'installez pas près de sources de chaleur telles que des radiateurs, des bouches d'air chaud, des cuisinières ou d'autres appareils (amplificateurs inclus) qui produisent de la chaleur.
9. Ne neutralisez pas la fonction de sécurité de la fiche polarisée ou de terre du cordon d'alimentation. Une fiche polarisée a deux lames, l'une plus large que l'autre. Une fiche de terre a deux broches identiques et une troisième pour la mise à la terre. Cette troisième broche est destinée à votre sécurité. Si le câble fourni ne rentre pas dans la prise, demandez à un électricien de remplacer cette prise obsolète.
10. Protégez le cordon d'alimentation afin qu'il ne soit ni écrasé ni pincé, en particulier au niveau des fiches, des prises de courant et à l'endroit où ils sortent de l'appareil.
11. N'utilisez que des accessoires recommandés par le fabricant.
12. Débranchez l'appareil en cas d'orage ou s'il n'est pas utilisé pendant une longue période.
13. Pour toute réparation, veuillez contacter un service technique qualifié. Une réparation est nécessaire si l'appareil ne fonctionne pas normalement ou a été endommagé d'une quelconque façon, par exemple si le cordon ou la fiche d'alimentation est endommagé, si du liquide a été renversé sur l'appareil ou si des objets sont tombés dedans, si l'appareil a été exposé à la pluie ou est tombé.
14. Déconnexion du secteur : appuyer sur l'interrupteur POWER (13) désactive les fonctions et les voyants de l'amplificateur, mais la déconnexion totale de l'appareil s'effectue en débranchant le cordon d'alimentation du secteur (11). C'est la raison pour laquelle vous devez toujours y avoir facilement accès.
15. Cet appareil doit être impérativement relié à la terre via son câble d'alimentation.
16. Une partie de l'étiquetage du produit se trouve à la base du produit..
17. Cet appareil ne doit pas être exposé à des gouttes ou des éclaboussures, et aucun élément rempli d'eau, comme des vases, ne doit être placé sur le dessus de l'appareil.



AVERTISSEMENT: Ce produit ne doit en aucun cas être mis au rebut en tant que déchet urbain non sélectionné. Allez au centre de traitement des déchets électriques et électroniques le plus proche.

NEEC AUDIO BARCELONA, S.L décline toute responsabilité pour les dommages qui pourraient être causés à des personnes, des animaux ou des objets par le non-respect des avertissements ci-dessus.

3. NOTE IMPORTANTE

Félicitations. Vous êtes maintenant l'heureux propriétaire d'un produit issu d'une conception soignée et d'une fabrication méticuleuse. Nous vous remercions de la confiance que vous nous témoignez par l'achat de notre Haut-parleur à pavillon ePHS30Ti.

Afin d'obtenir une efficacité et des performances maximales, il est TRÈS IMPORTANT de lire attentivement et de respecter les indications de ce mode d'emploi avant toute connexion. Pour garantir un fonctionnement optimal, nous vous recommandons de faire effectuer toute maintenance par nos services techniques agréés.

4. INTRODUCTION

L'ePHS30Ti est un haut-parleur à pavillon de 30 W soigneusement sélectionné pour les applications à ligne 70/100 V les plus répandues : les annonces et la musique d'ambiance. Il offre une grande longévité et une reproduction optimale de la voix et de la musique. Fabriqué en ABS renforcé et certifié IP66, l'idéal pour de hautes performances en extérieur.

5. CARACTÉRISTIQUES PRINCIPALES

- Haut-parleur pavillon deux voies en ABS résistant à l'eau
- 30 W RMS @ 8 Ω
- Réglages de puissance:
 - 100V: 30W / 15W / 7,5W / 3,75W
 - 70V: 15W / 7,5W / 3,75W / 1,9W
- OFF (éteindre) et 8 Ω positions
- Indice de protection IP65
- Connexion par fil nu
- Finition en gris clair (RAL 7035)

6. CONNEXION

L'ePHS30Ti fonctionne à haute ou basse impédance. C'est pourquoi il intègre un sélecteur de puissance sur sa face arrière. Il est fourni préconfiguré pour fonctionner en 30 W avec une ligne 70/100 V.

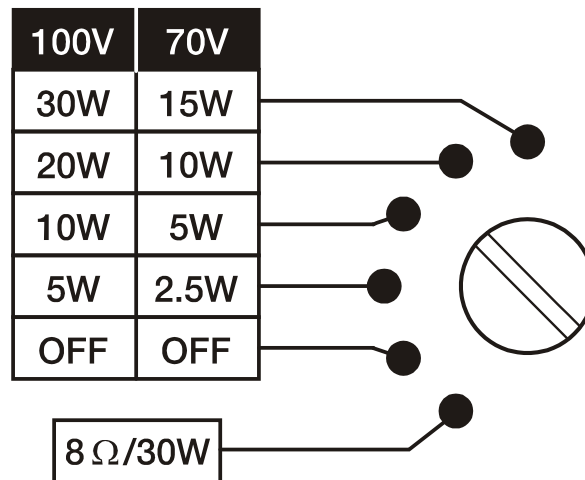


Figure 1: sélecteur d'alimentation du panneau arrière

Note : si le haut-parleur est utilisé dans des installations à 70 V, les puissances seront réduites de moitié par rapport à celles indiquées sur le sélecteur pour la position 100 V. Pour les installations 50 V, la puissance sera du quart.

La connexion à basse impédance permettra de configurer les haut-parleurs pour fonctionner dans ces conditions avec une puissance admissible maximale de 250 W. Si cette configuration est adoptée, il faut tenir compte des limitations de l'amplificateur quand plusieurs haut-parleurs sont connectés à sa sortie, surtout si l'impédance de l'ensemble tombe en dessous de 4 Ω. Il est également important que le câble de connexion entre les sorties de l'amplificateur et les haut-parleurs soit de bonne qualité et aussi court que possible ; surtout lorsque de longues distances doivent être couvertes et que l'impédance des haut-parleurs est faible.

Note : le système de distribution de haut-parleurs sur une ligne 70/100 V est historiquement le résultat d'impératifs techniques de panachage de haut-parleurs ayant des impédances et/ou puissances admissibles différentes sur une même ligne ou un même canal d'amplificateur, tout cela sans devoir se soucier de l'impédance totale de l'ensemble obtenu. De plus, cette solution permet l'utilisation, avec un minimum de pertes de puissance, de longs câbles d'une section nettement inférieure à celle normalement utilisée dans les installations à faible impédance.

AVERTISSEMENT ! Si vous connectez accidentellement le système à un amplificateur à faible impédance avec le commutateur en position 100 V/60 W, cela n'endommagera pas le haut-parleur, mais il fonctionnera bien en dessous de son niveau normal de performances. Si par contre vous connectez accidentellement le haut-parleur à une ligne 70/100 V alors que son sélecteur est en position 8 Ω , il sera sérieusement endommagé.

7. EMPLACEMENT ET MONTAGE

En règle générale, les points suivants doivent être respectés :

- Installez toujours l'unité sur des surfaces fermes et solides.
- Assurez-vous que la surface sur laquelle le haut-parleur doit être installé peut supporter son poids.
- Utilisez toujours une élingue de sécurité pour sécuriser l'installation du haut-parleur.
- Pour une bonne reproduction sonore, il ne doit pas y avoir d'obstacle entre l'unité et le public.

Les hautes fréquences, contrairement aux basses fréquences, sont extrêmement directionnelles et tout obstacle impliquera une atténuation de leur réponse.

8. CARACTÉRISTIQUES TECHNIQUES

ePHS30Ti

Power	30WRMS @ 8Ω
Power options @ 100V	30W / 15W / 7,5W / 3,75W / OFF & 8Ω
Power options @ 70V	15W / 7,5W / 3,75W / 1,9W & 8Ω
Frequency response (-10dB)	300 Hz-10 kHz
Coverage angle	107°x107° (HxV)
Sensitivity 1W/1m	104 dB
IP rating	IP66 (IEC60529 Certified)
Finished color	Light grey (RAL 7035)
Material	ABS Horn
Operating and storage conditions	Min -20°C (-4°F); Max +60°C (+140°F)
Cord length	350mm / 13.8"
Dimensions (Ø x L)	Ø 246 x 292mm / Ø 9.7" x 11.5"
Weight	2,4 kg. / 5.3 lb. (including accessories)

9. CONTENU DE L'EMBALLAGE

- ePHS30Ti
- Guide de prise en main de l'utilisateur
- Carte de garantie



Toutes les caractéristiques du produit sont susceptibles de varier en raison des tolérances de fabrication. **NEEC AUDIO BARCELONA S.L.** se réserve le droit d'apporter à la conception ou à la fabrication des modifications ou améliorations qui peuvent affecter les caractéristiques de ce produit.

Pour des questions techniques, contactez votre fournisseur, distributeur ou remplissez le formulaire de contact sur notre site Internet, dans [Support / Technical requests](#).

Motors, 166-168 | 08038 Barcelone, Espagne | Tel. (+34) 932238403 | information@ecler.com | www.ecler.com